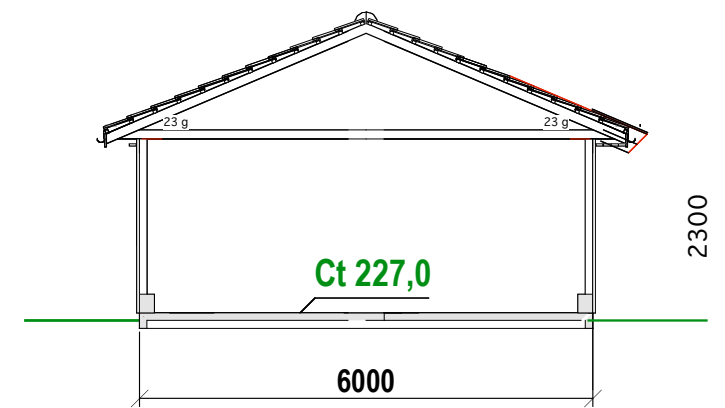


PLAB



SNITT

CP 1-2

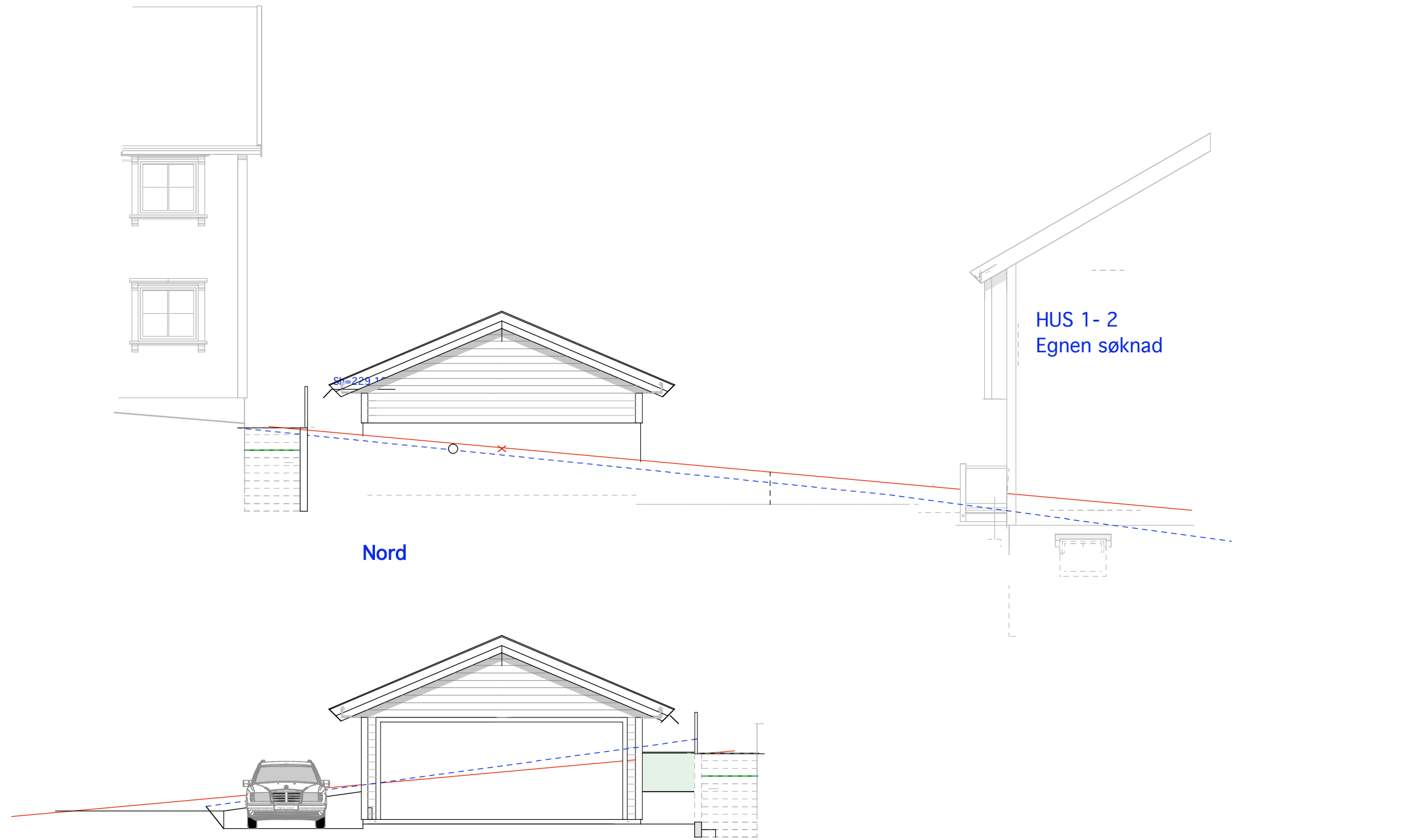
93/58 Belgerudveien 1

MÅL 1:100

10-02-15

Tittakshaver:

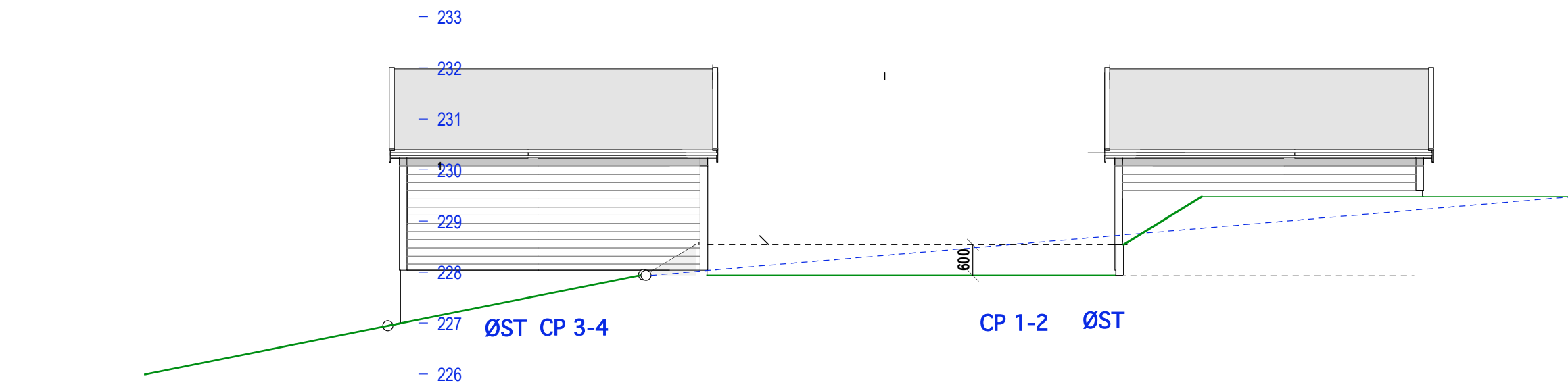
Siv.ark. Nils Haugrud,
Øvre Slottsgt. 14, 0157 Oslo
Tlf 9518 9518



Nord

HUS 1- 2
Egnen søknad

SYD



- 233

- 232

- 231

- 230

- 229

- 228

- 227

- 226

225

ØST CP 3-4

CP 1-2 ØST

kvm